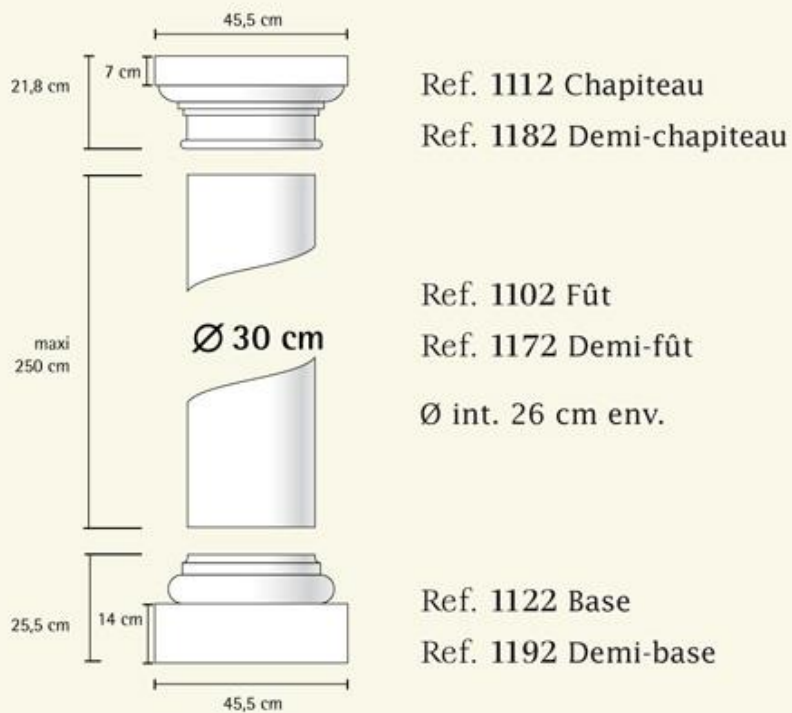


**KIT30LISSE / COLONNE LISSE (KIT 30CM)**



Colonne lisse (ou demi-colonne) de 30cm de diamètre, composée d'une base, d'un fût et d'un chapiteau.  
Les demi-colonnes peuvent être utilisées seules en décor contre un mur ou par deux pour habiller un poteau.

Decouvrez la collection complète de Colonnes à Composer

