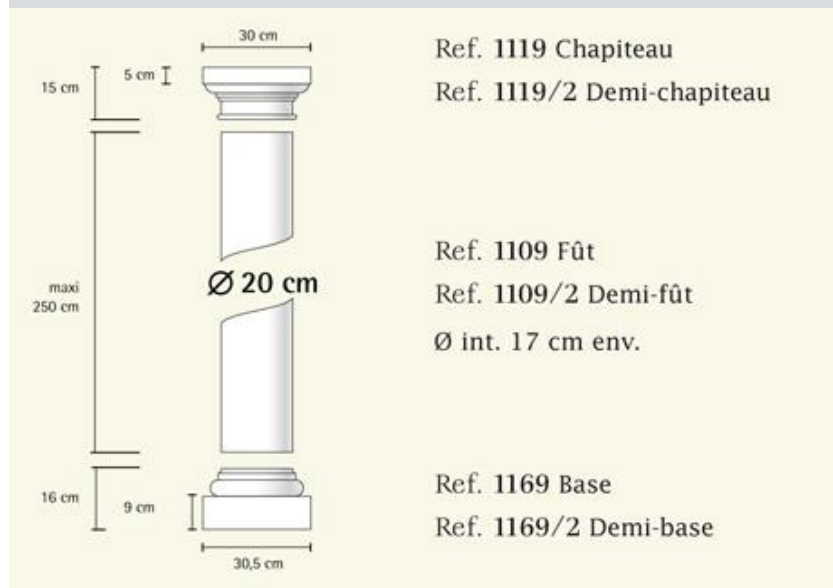


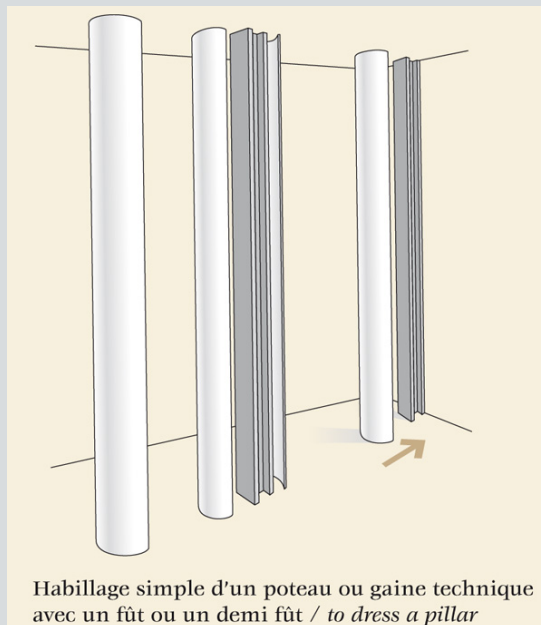
**KIT20LISSE / COLONNE LISSE (KIT 20CM)**



Colonne lisse (ou demi-colonne) de 20cm de diamètre, composée d'une base, d'un fût et d'un chapiteau.

Les demi-colonnes peuvent être utilisées seules en décor contre un mur ou par deux pour habiller un poteau.

Decouvrez la collection complète de Colonnes à Composer



Habillage simple d'un poteau ou gaine technique avec un fût ou un demi fût / *to dress a pillar*