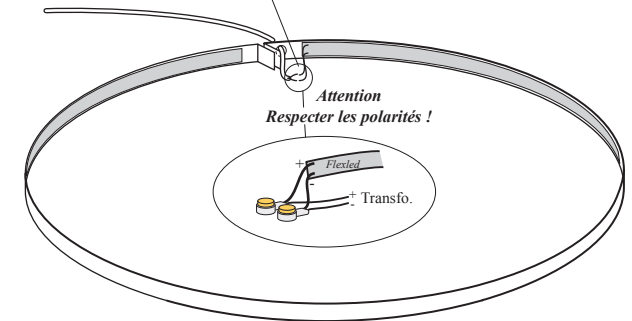
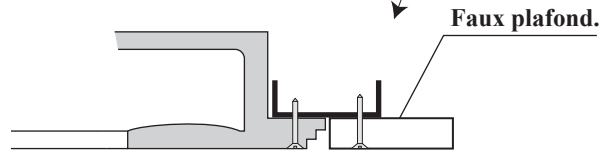
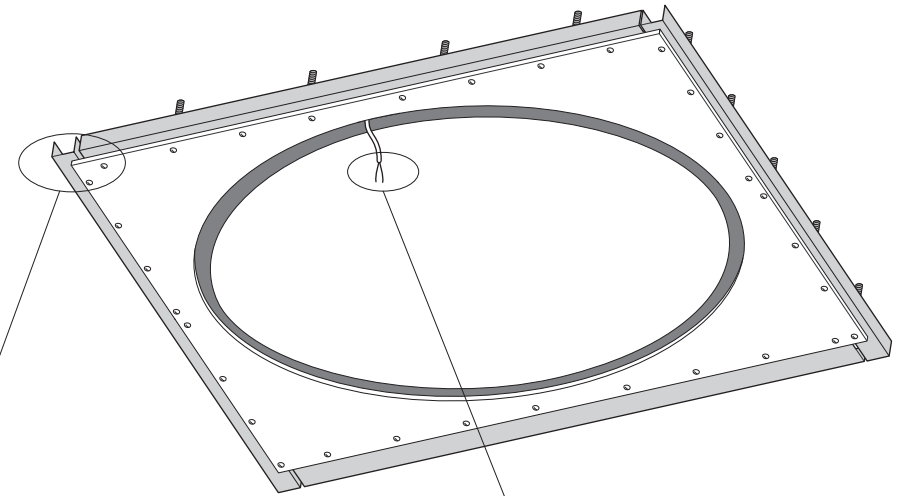
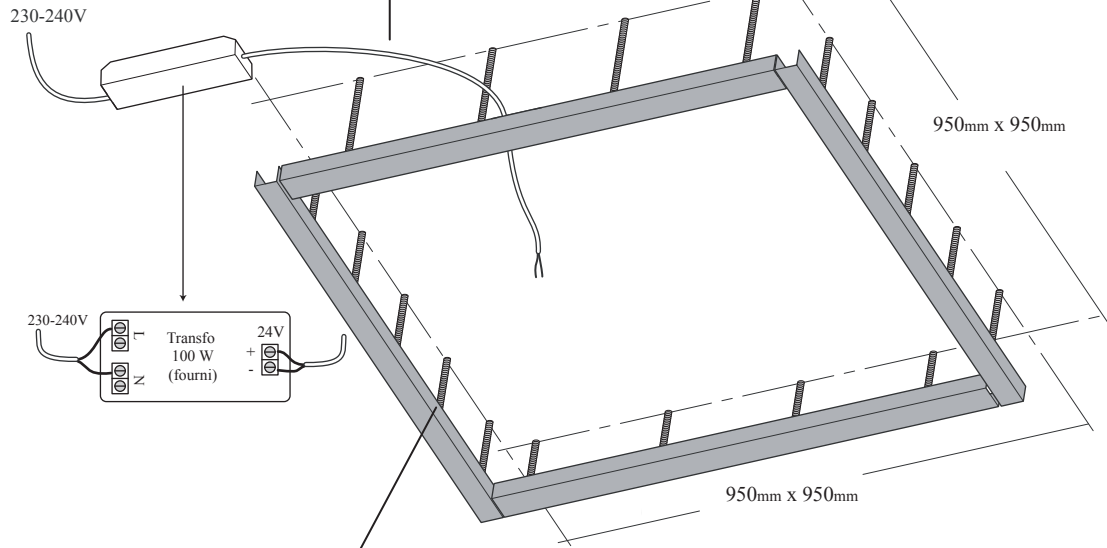
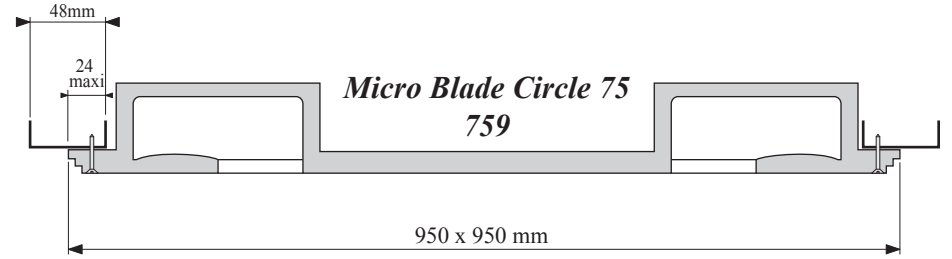


--> *Distance max entre transfo. et Flex (câbles de 0.5mm<sup>2</sup>):*

- - 8m pour la référence 759\_24 (39W).
- - 5m pour la référence 759\_26 (50W).



- Pour raccorder, utiliser:**
- Colle à carreaux de plâtre ou
  - Enduit cellulosique type Sim

**ATELIER SEDAP**  
LES BEAUX ARTS DU PLÂTRE

018020606-0