

F

- Percer un trou Ø72 mm dans le faux-plafond ②.
- Procéder au branchement électrique de l'équipement à l'aide du connecteur ④.
- Bloquer les fils d'alimentation ③ à l'aide du serre-fils ⑤ et de la vis ⑥.
- Introduire l'équipement dans l'orifice pratiqué dans le faux-plafond ② en tenant les ressorts ⑧ vers le haut.

Changement de lampe.

- Exercer une pression verticale sur l'élément "NOYAU" support de lampe ⑨.
- L'élément "NOYAU" support de lampe ⑨ éjecté, remplacer la lampe défectueuse par une lampe aux caractéristiques identiques.
- Exercer une pression verticale sur l'élément "NOYAU" support de lampe ⑨ pour le replacer dans la "CLOCHE" ⑦ (tenir compte de l'orientation de l'élément "NOYAU" ⑨ dans son logement: voir FIG. 1).

MAXIMUM 50W

Tension: 12/24 Volts
Fréquence: 50 Hertz



- | | |
|-------------------------|------------------------|
| 1. Plafond. | 6. Vis. |
| 2. Faux-plafond. | 7. "CLOCHE". |
| 3. Fils d'alimentation. | 8. Ressorts latéraux. |
| 4. Connecteur. | 9. "NOYAU". |
| 5. Serre-fils. | 10. Partie décorative. |

Luminaire classe 3

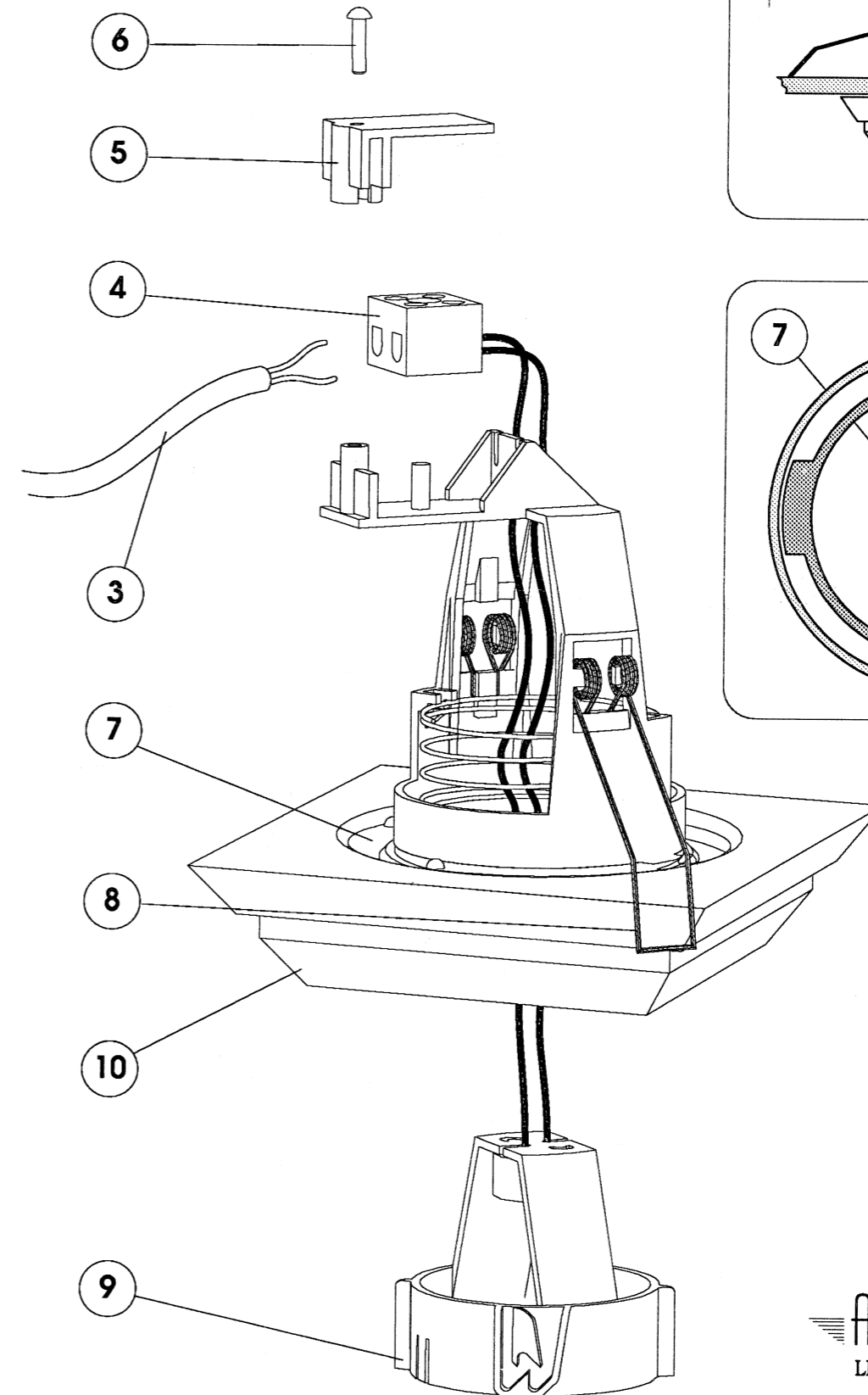
Type de lampe:
Halogène à réflecteur dichroïque
Maximum 50W
Culot GX 5,3

F

INFORMATIONS GENERALES / AVERTISSEMENTS

Avant de choisir un emplacement pour fixer votre luminaire encastré, il est important de tenir compte des règles et des instructions se trouvant sur la notice afin de vous assurer d'un fonctionnement sûr et fiable de l'installation.

- Interrompre l'ALIMENTATION DU RESEAU AVANT l'installastion, l'entretien ou toute autre intervention sur le luminaire encastré.
- Luminaire encastré à utiliser de préférence avec un transformateur d'isolement de sécurité à isolation double et à très basse tension (T.B.T).
- Respecter la distance minimum entre la partie supérieure du luminaire encastré et le plafond ou toute matière normalement inflammable (25 mm Mini).
- N'utiliser que des lampes de puissance et de type correct (respecter les indications fournies par le constructeur).
- Respecter la distance minimum indiquée d'un objet illuminé.
- Ne jamais fixer le luminaire encastré sur un support facilement inflammable.
- Proscrire les endroits à l'humidité (extérieur ...).
- Le luminaire encastré NE PEUT PAS être modifié. Toute modification invalidera la marque / l'approbation de sécurité et peut rendre le produit dangereux.
- L'ATELIER SEDAP décline toute responsabilité en ce qui concerne les luminaires encastrés modifiés.



ATELIER SEDAP
LES BEAUX-ARTS DU PLATRE

0180201000000